

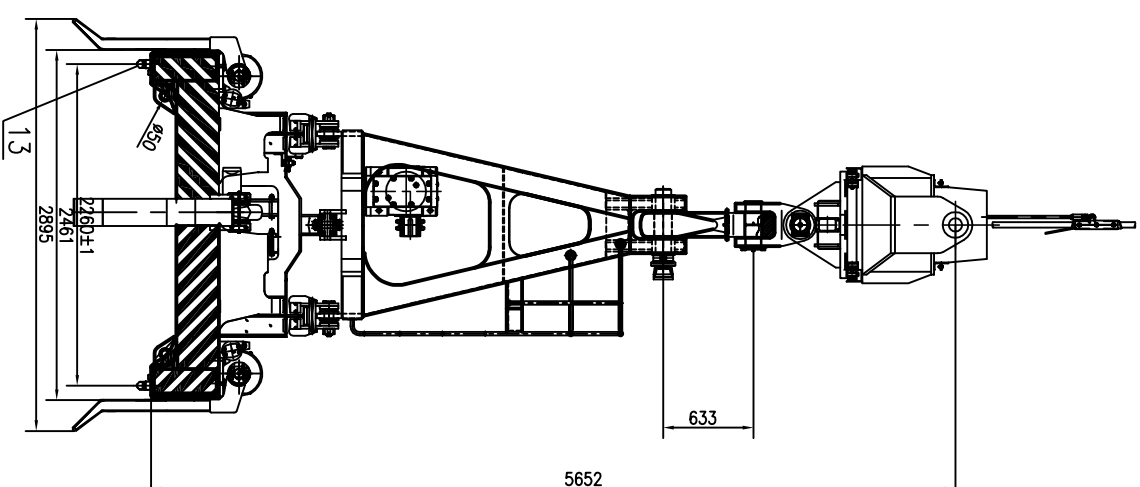
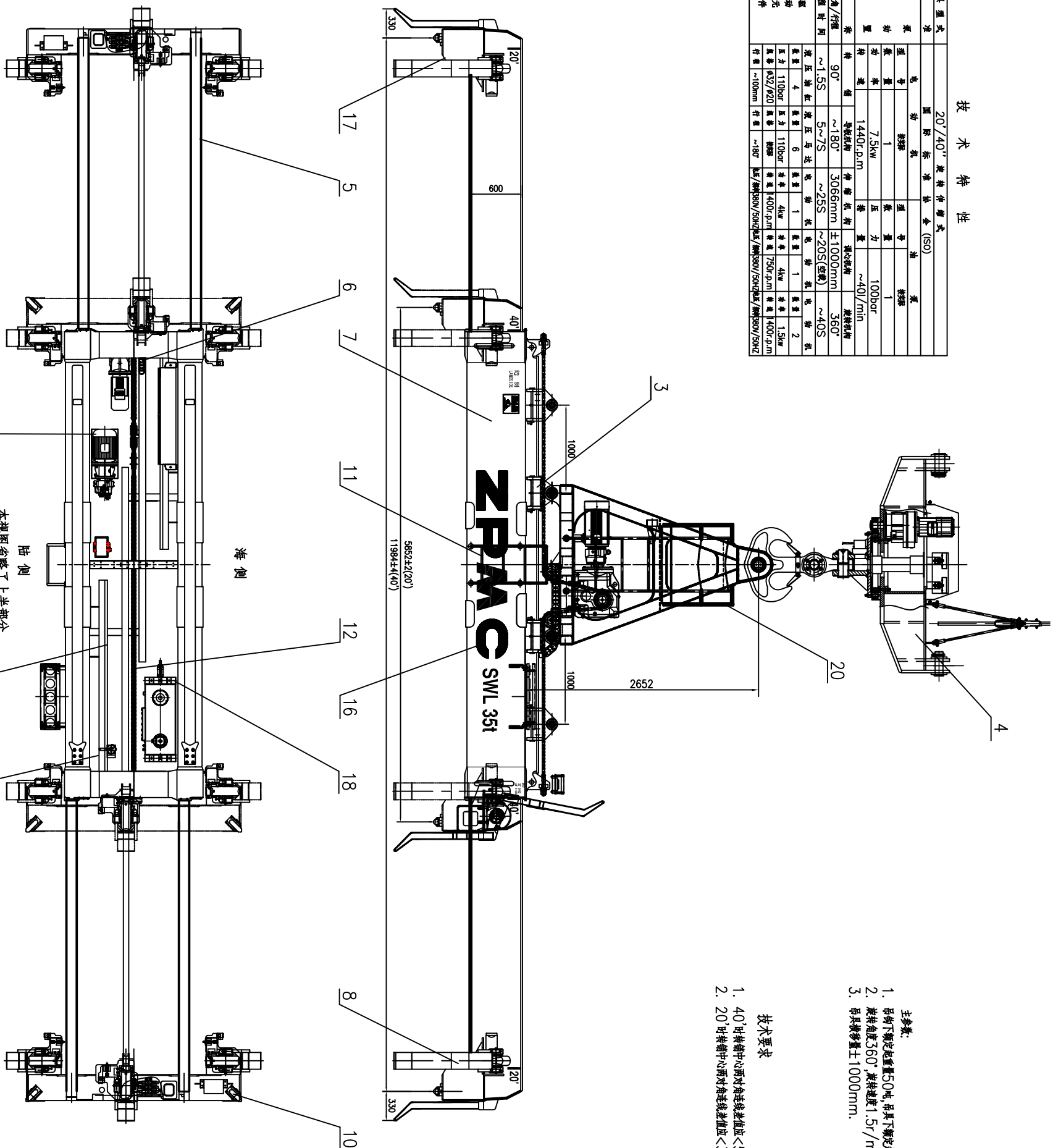
技术特性

吊具型式		20"/40" 旋臂吊具型式	
名称	吊具	名称	吊具
规格	吊具	规格	吊具
重量	重量	重量	重量
尺寸	尺寸	尺寸	尺寸
材料	材料	材料	材料
吊钩	吊钩	吊钩	吊钩
吊钩	吊钩	吊钩	吊钩
吊钩	吊钩	吊钩	吊钩
吊钩	吊钩	吊钩	吊钩
吊钩	吊钩	吊钩	吊钩

- 主要参数:
1. 吊钩下额定起重量50吨,吊具下额定起重量35吨;
 2. 旋臂角度360°,旋臂速度1.5r/min;
 3. 吊具移动量±1000mm.

技术要求

1. 40°时旋臂中心轴对壳连接轴垂直度<5mm.
2. 20°时旋臂中心轴对壳连接轴垂直度<3mm.



NO.	SUB-NO. or STD	NAME & SIZE	UNIT or STYLE	QTY/unit	each	total	NOTE
1		电气系统		1			
2		平衡机构		1			
3		限位系统		1			
4		限位系统		1			
5		限位系统		1			
6		限位系统		1			
7		限位系统		1			
8		限位系统		1			
9		限位系统		1			
10		限位系统		1			
11		限位系统		1			
12		限位系统		1			
13		限位系统		1			
14		限位系统		1			
15		限位系统		1			
16		限位系统		1			

ITEM NAME:	PSH40SS型集装吊具	DRAW NO.:	SRH02-MLHS-XXX	PROJ.:
DATE:		DESIGN STAGE:		SCALE:
DESIGNED BY:		SCALE:	1:26	
CHECKED BY:				
DATE:				

NO.	DESCRIPTION	QTY.	UNIT
17	吊具底座	1	个
18	吊具底座连接板	1	块
19	吊具底座连接板	1	块
20	吊具底座	1	个

NO.	DESCRIPTION	QTY.	UNIT
1	吊钩	1	个
2	吊钩	1	个
3	吊钩	1	个
4	吊钩	1	个
5	吊钩	1	个
6	吊钩	1	个
7	吊钩	1	个
8	吊钩	1	个
9	吊钩	1	个
10	吊钩	1	个
11	吊钩	1	个
12	吊钩	1	个
13	吊钩	1	个
14	吊钩	1	个
15	吊钩	1	个
16	吊钩	1	个
17	吊钩	1	个

NO.	DESCRIPTION	QTY.	UNIT
1	吊钩	1	个
2	吊钩	1	个
3	吊钩	1	个
4	吊钩	1	个
5	吊钩	1	个
6	吊钩	1	个
7	吊钩	1	个
8	吊钩	1	个
9	吊钩	1	个
10	吊钩	1	个
11	吊钩	1	个
12	吊钩	1	个
13	吊钩	1	个
14	吊钩	1	个
15	吊钩	1	个
16	吊钩	1	个
17	吊钩	1	个